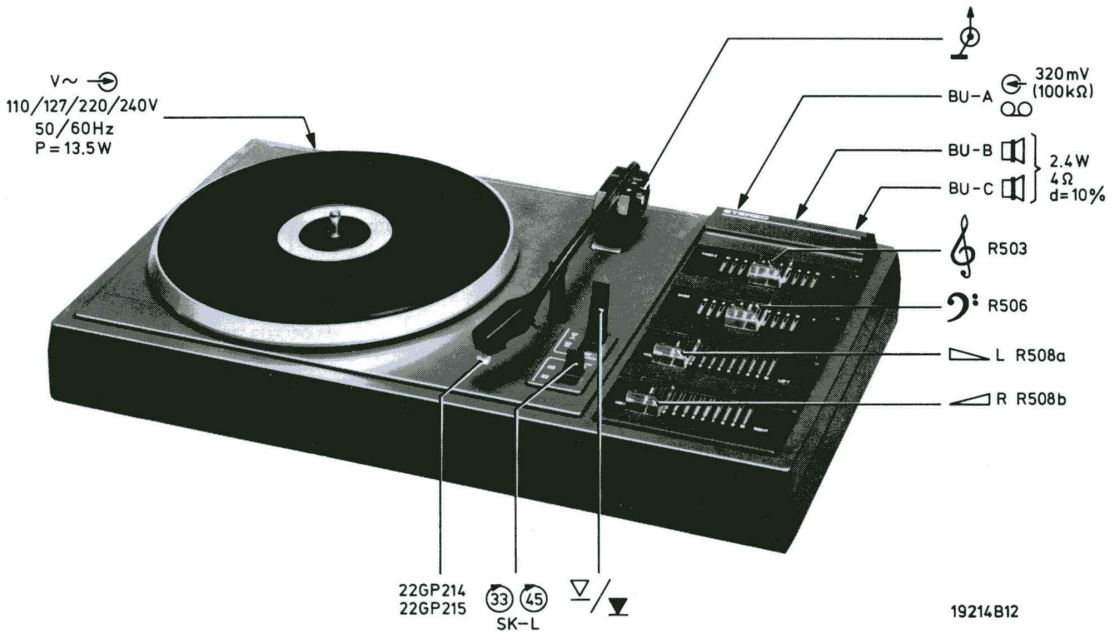


Service
Service
Service

Service Manual



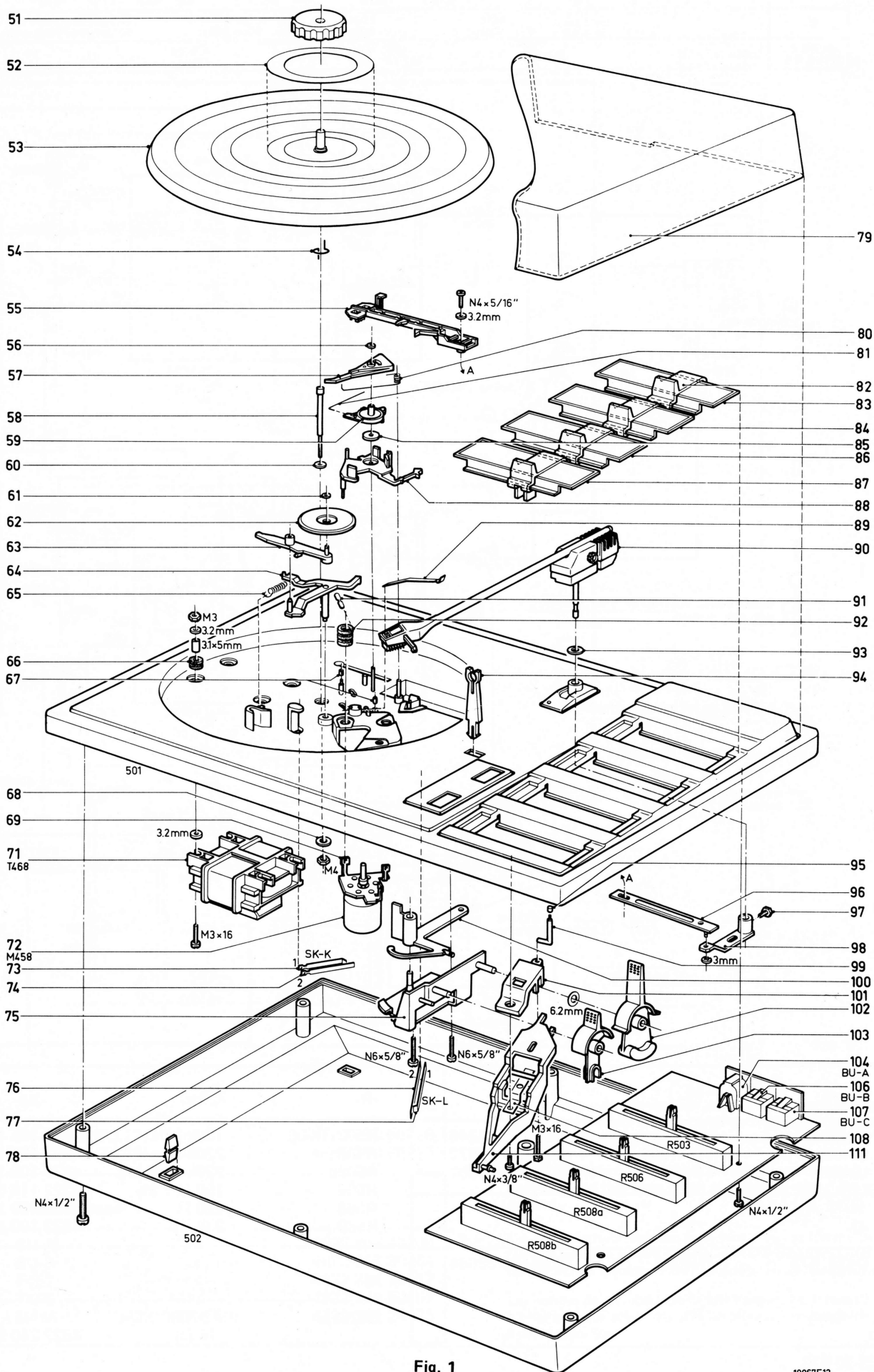
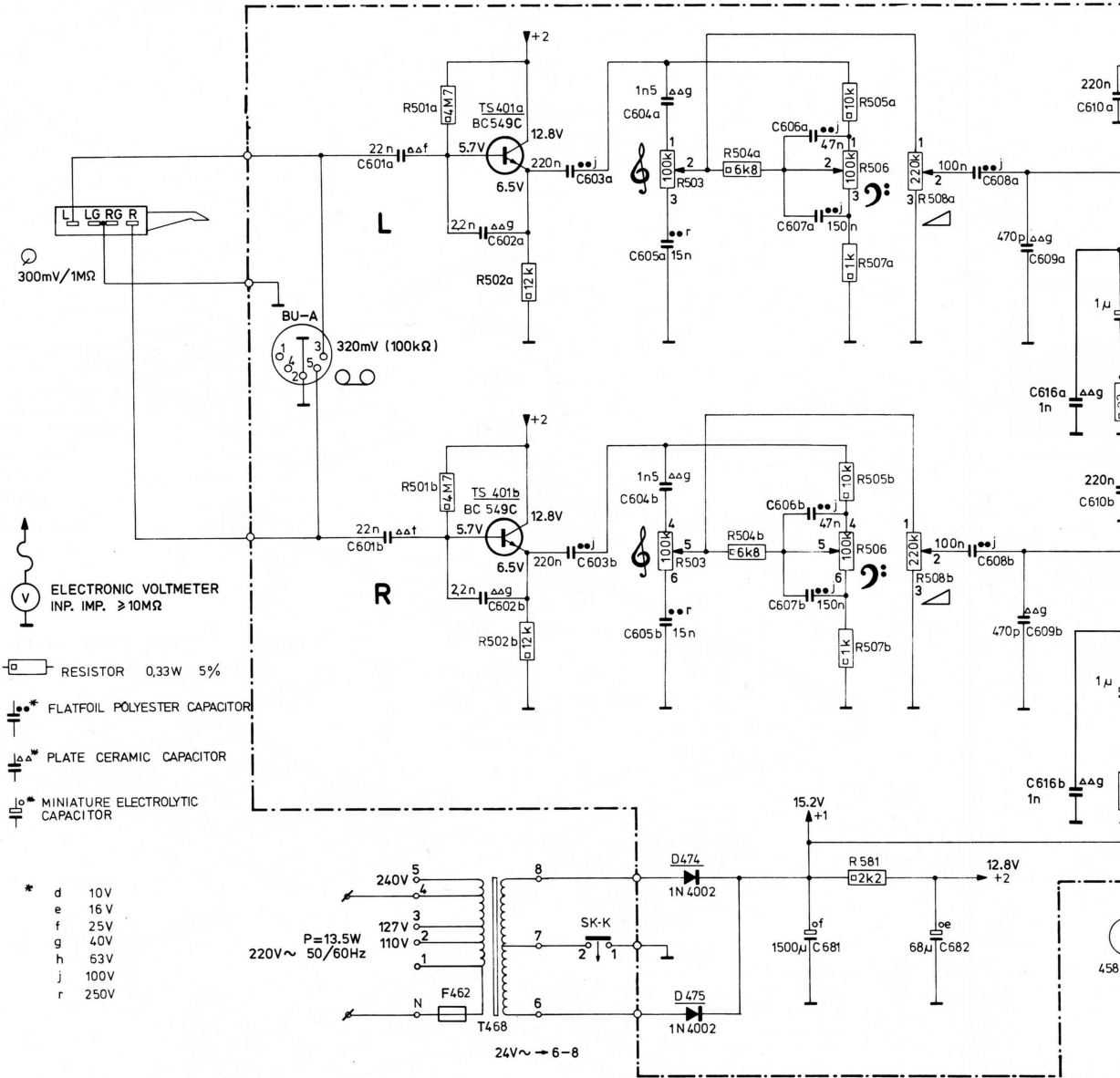


Fig. 1

R		501a 501b	502a 502b		503	504a 504b	505a 505b	506	507a 507b	581				
C		601a 601b	602a 602b	603a 603b	604a 604b	605a 605b	606a 606b	607a 607b	681	682	608a 608b	609a 609b	616a 616b	610a 610b
MISC DIVERS		BU-A	468 462	401a 401b	SK-K	474 475								



-IC-TS-			-R-			-SK-
TS401a,b IC402a,b IC451	BC549C TDA1908 TDA1059B	4822 130 44246 4822 209 80672 4822 209 80361	R503, R506 R508a R508b R566 R568 R569	100k LIN 220k Log. 220k Semi-log. 150 Ω ± 2% 220 Ω 2.2k Ω	4822 105 10136 4822 105 10328 4822 105 10392 5322 116 54486 4822 100 10019 4822 100 10237	SK-K1-L SK-K2-L
-D-						-Miscellaneous
D474, 475	1N4002	5322 130 30684				BU-A BU-B, C F462 T468 M458
			-S-			
			S426a,b	AD7080/XM4- (4 Ω)	4822 240 50074	

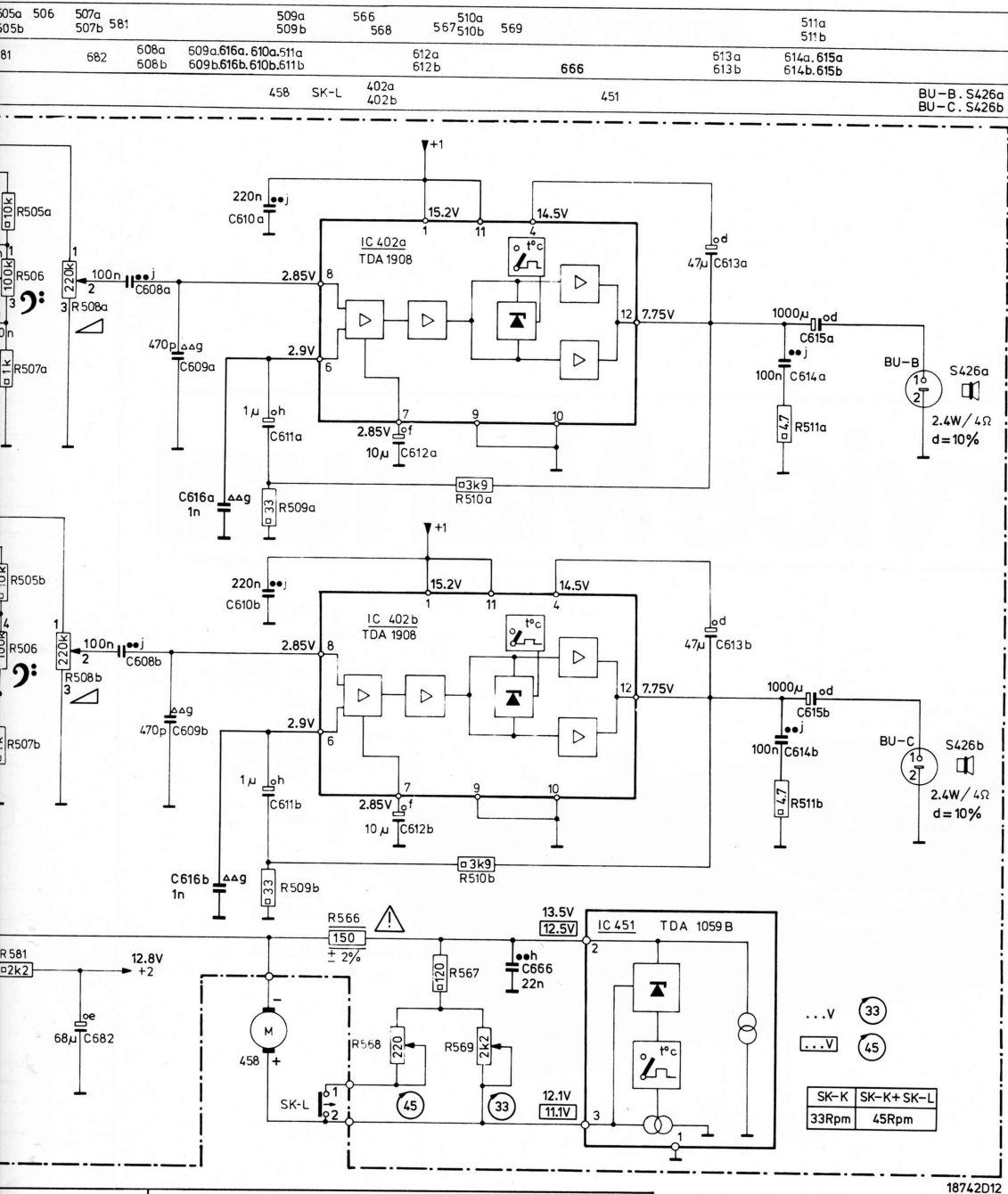



Fig. 2

	-SK-		
22 105 10136	SK-K1-L1 (73,77)		4822 290 80226
22 105 10328	SK-K2-L2 (74,76)		4822 290 80225
22 105 10392			
22 116 54486			
22 100 10019			
22 100 10237			
	-Miscellaneous-		
	BU-A	(104)	4822 267 40209
	BU-B, C	(106, 107)	4822 267 30264
	F462		4822 252 20017
	T468	(71)	4822 146 50157
	M458	(72 + 69)	4822 361 20175
22 240 50074			

Veiligheidsbepalingen vereisen, dat het apparaat bij reparatie in zijn oorspronkelijke toestand wordt teruggebracht en dat onderdelen, identiek aan de gespecificeerde, worden toegepast.

Safety regulations require that the set be restored to its original condition and that parts which are identical with those specified, be used.

Die Sicherheitsvorschriften erfordern, dass das Gerät sich nach der Reparatur in seinem originalen Zustand befindet und dass die benutzten Einzelteile den aufgeführten Teilen identisch sind.

Les normes de sécurité exigent que l'appareil soit remis à l'état d'origine et que soient utilisées les pièces de rechange identiques à celles spécifiées.

LIST OF MECHANICAL PARTS (Fig. 1)

51	4822 532 60624	72 + 69	M458	4822 361 20175	92	4822 325 80123
52	4822 532 51118	73	SK-K1	4822 290 80226	93	4822 532 51022
53 + 54	4822 528 10376	74	SK-K2	4822 290 80225	94	4822 402 60546
54	4822 492 40724	75		4822 402 60545	95	4822 462 40373
55	4822 402 60542	76	SK-L2	4822 290 80225	96	4822 402 60578
56	4822 532 51023	77	SK-L1	4822 290 80226	97	5322 502 10241
57	4822 402 60547	78		4822 462 40016	98	4822 402 60538
58	4822 535 91053	79		4822 444 20199	99	4822 535 60032
59	4822 402 60541	80		4822 492 51156	100	4822 402 30091
60	4822 532 10561	81		4822 492 40654	101	4822 520 10417
61	4822 532 50827	82		4822 410 22313	102	4822 411 50416
62	4822 528 70235	83	Treble	4822 450 30152	103	4822 411 50417
63	4822 528 80636	84	Bass	4822 450 30151	104	BU-A 4822 267 40209
64	4822 402 60548	85		4822 466 40121	106	BU-B 4822 267 30264
65	4822 492 30867	86	Vol.L	4822 450 30149	107	BU-C 4822 267 30264
66	4822 325 60177	87	Vol.R	4822 450 30148	108	4822 492 40652
67	4822 532 60626	88 + 85		4822 402 30089	111	4822 402 30097
68	4822 530 80187	89		4822 492 40653		
69	4822 402 60398	90		4822 251 70155		
71	T468 4822 146 50157	91		4822 460 20078		

I

Le norme di sicurezza esigono che l'apparecchio venga rimesso nelle condizioni originali e che siano utilizzati i pezzi di ricambio identici a quelli specificati.

S

Säkerhetsbestämmelserna kräver att varje reparation skall utföras korrekt med hänsyn till ursprunglig placering av komponenter, ledningar etc. och med användning av föreskrivna reservdelar.

DK

Myndighedernes sikkerheds- og radiostøjbestemmelser kræver, at enhver reparation skal udføres korrekt m.h.t. overholdelse af originalplacering og montering af komponenter, ledningsbundter, etc. og ved anvendelse af de foreskrevne reservedele.

N

Sikkerhetsbestemmelser kreves at apparatet blir gjenopprettet til original utførelse og at deler som er identiske med de som er spesifisert, blir benyttet.

SF

Korjattessa laitetta on turvallisuusyistä ehdottomasti eneteltävä oikein ja käytettävä tehtaan määramiä alkuperäisvaraosaia.

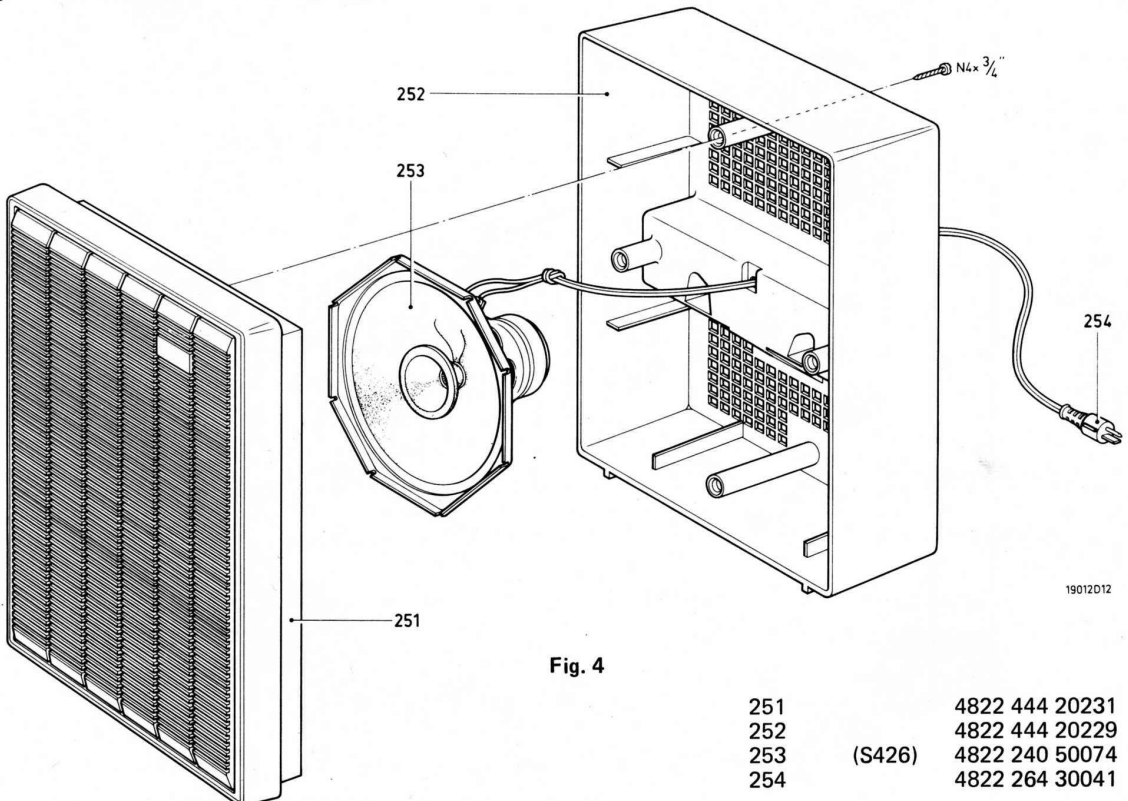


Fig. 4

251		4822 444 20231
252		4822 444 20229
253	(S426)	4822 240 50074
254		4822 264 30041

MISC	C	R
		508b
		608b
		616a
		613b
		611b
		612b
		614b
		609b
IC402b		511b
		510b
		509b
		615b
		610b
		508a
		608a
		681
		616b
		612a
		613a
		611a
IC402a		511a
		614a
		609a
		510a
		509a
		610a
D474 D475		506
		615a
		607b
		607a
		606b
IC451		606a
		605b
		605a
		566
		503
		604b
		601a
		602a
		602b
		601b
		666
		665
		682
		505a
		504a
		502a
		502b
		501a
		501b
		504a
		507a
		507b
		567
		581
		569
		505b
TS401a TS401b		604a
		603a
		568
BUa BUb BUc		
MISC	C	R

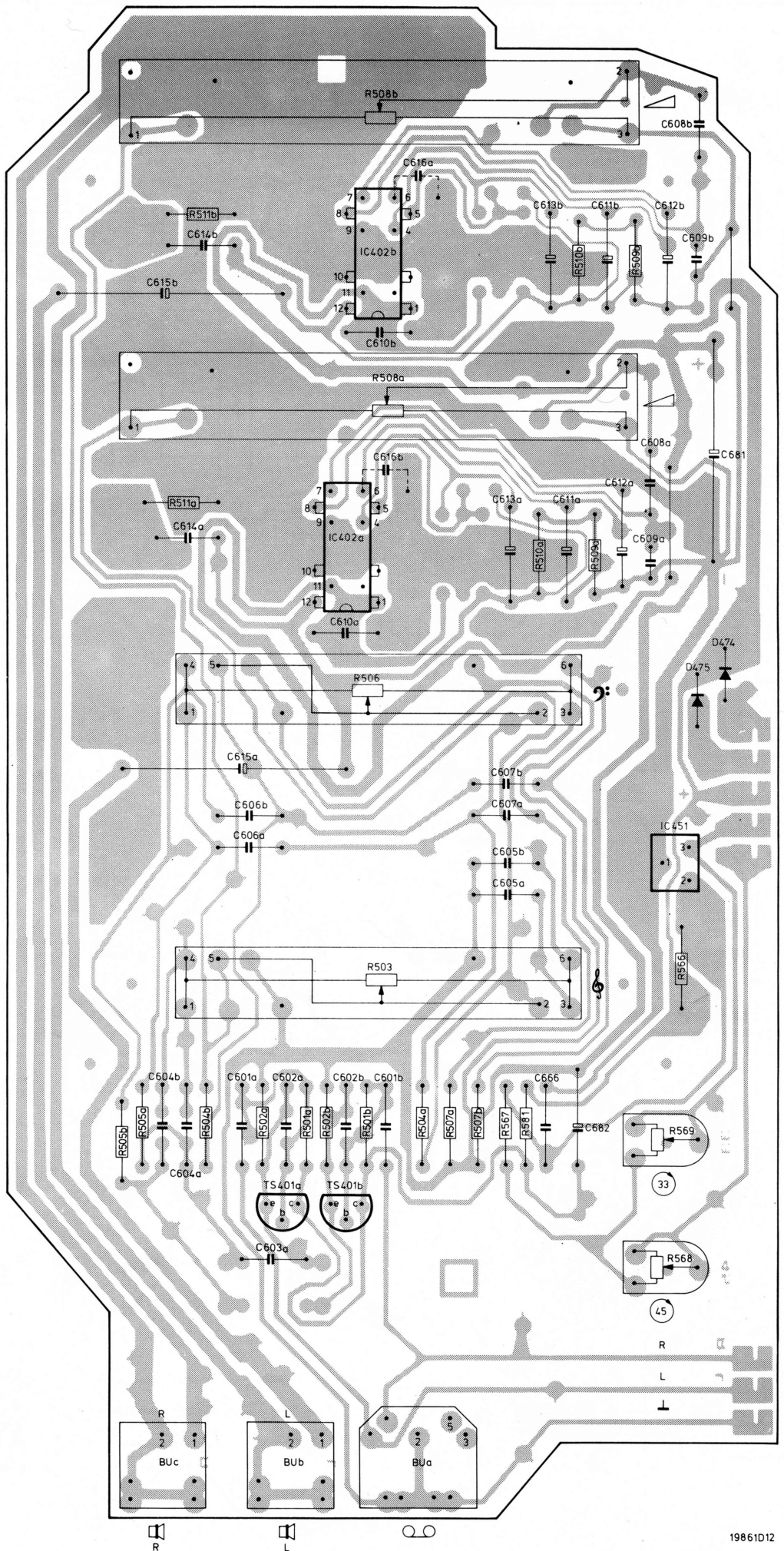
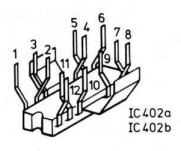
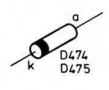
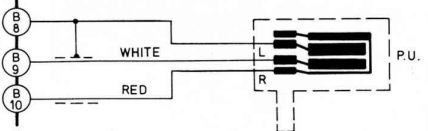
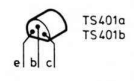
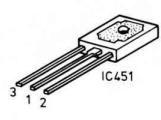
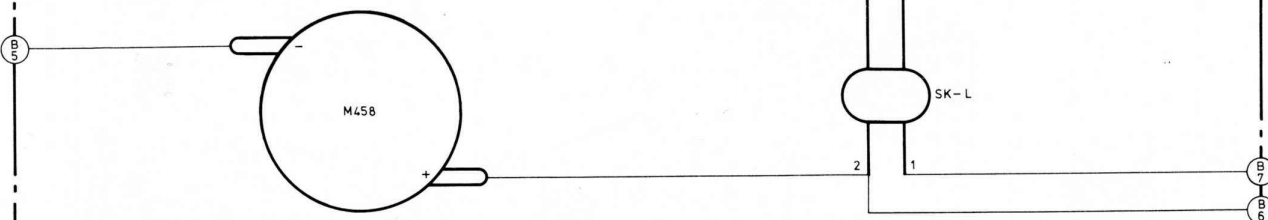
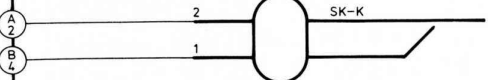
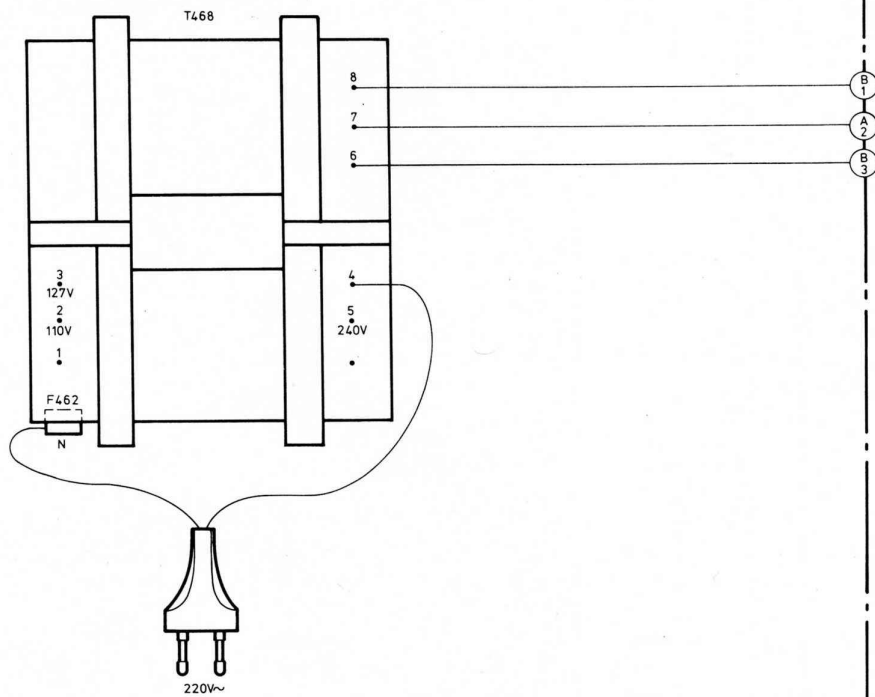


Fig. 5

A



MISC	C	R
T468		R508b
	608b	
	616a 612b 611b 613b 614b 609b	511b
IC402b		509b
	615b	510b
	610b	
	508a	
	681 608a	
	616b 612a 611a 613a	511a
IC402a		509a
	614a 609a	510a
D474		610a
D475		506
SK-K		615a 607b
		607a 606b
IC451		606a 605b
		605a
		566 503
M458 SK-L		566 601b 602b 602a 601a 604b
		581 567 507b 507a 504a 501b 501a 502b 501a 502a 502b 505a 505b 569
TS401b TS401a		604a
		603a
		568 603b
BUa BUb BUc		

